

Your power is in our arms



4800.L69



CARATTERISTICHE TECNICHE TECHNICAL FEATURES	IB4800.L69
Momento sull'asse di rotazione (netto) Moment on the rotation axis (net)	18 KNm
Momento max (netto) Max moment (net)	48 KNm
Sbraccio max Max overhang	6,85 m
Pendenza max gradeability	20°
Angolo di rotazione Rotation angle	400°
Portata consigliata della pompa Recommended flow of the pump	1 x 45 Lt/min
Pressione di esercizio Service pressure	200 Bar
Peso del caricatore (escluso attrezzature terminali) Weight (without terminal equipments)	950 Kg

MADE BY

AUTHORIZED DEALER

ICAR BAZZOLI ENZO s.r.l.

Via Medole,29
46040 Rebecco di Guidizzolo (MN) ITALY
Tel. +39.0376.819196
Fax. +39.0376.819520
E-mail : icarbazzoli@icarbazzoli.com

TIMBER, AGRICULTURE AND RECYCLING CRANES

www.icarbazzoli.com

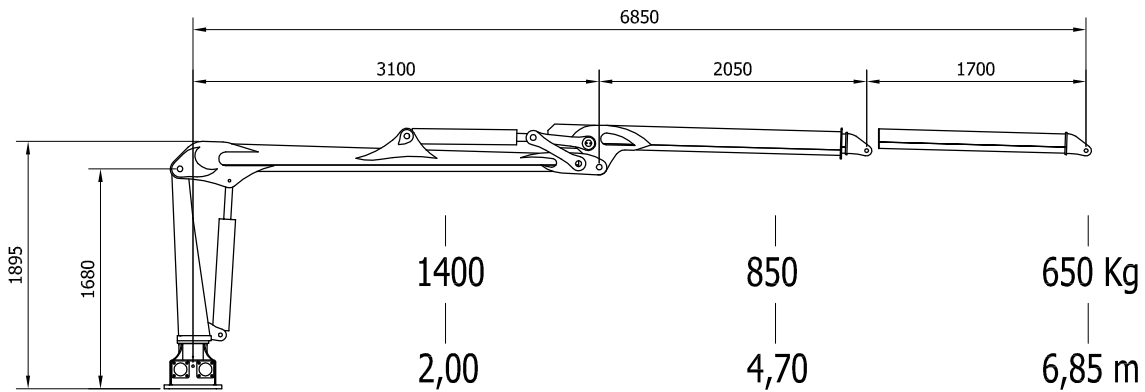
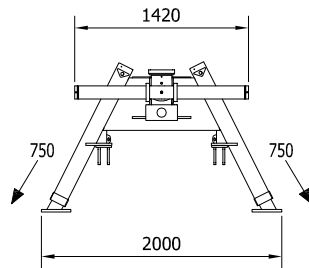
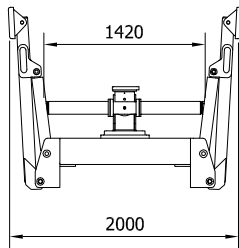
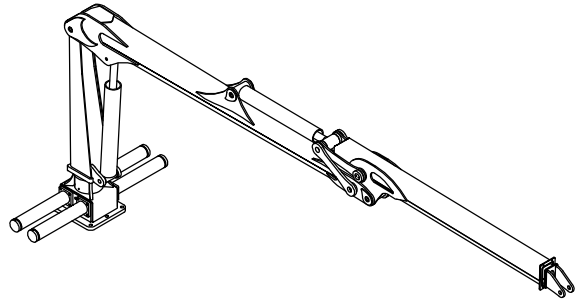
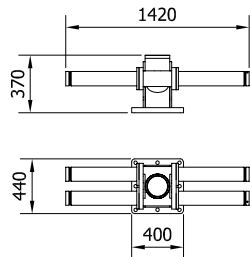


TYPE : IB4800.L – CARICATORE FORESTALE / FORSTKRANE

CARATTERISTICHE TECNICHE TECHNISCHE DATEN	IB4800.L
Momento di carico (netto) Maximales moment	48 KNm
Coppia di rotazione (netto) Drehmoment	18 KNm
Angolo di rotazione Drehwinkel	400°
Sbraccio massimo Maximale reichweite	6,9 mt
Pressione di esercizio Betriebs - arbeitsdruck	200 Bar
Portata consigliata della pompa Empfohlene durchflussmenge der pumpe	35-45 Lt/min
Peso del caricatore (escluso attrezzature terminali) Lader-/krangewicht (ausschliesslich endausrustungen)	950 Kg

AUTHORIZED DISTRIBUTOR

<p>ICAR BAZZOLI ENZO s.r.l. Via Medole,29 46040 Rebecco di Guidizzolo (MN) ITALY Tel. +39.(0)376.819196 Fax. +39.(0)376.819520 E-mail : icarbazzoli@icarbazzoli.com</p>	
---	--



ICARBAZZOLI

IB4800.L69